

Commtes S.r.l.



SERIE 3PT
3PT Series

PROFILO AZIENDALE COMPANY PROFILE

Commtes, nata nel 1997, è una Società interamente a capitale italiano attiva nel settore della connessione elettrica.

Per anni partner operativo di una azienda leader nel settore, per la quale ha prodotto cablaggi di ogni tipo, ha in seguito deciso di entrare sul mercato come produttore di connettori.

L'esperienza accumulata è principalmente visibile nelle soluzioni tecnico/economiche adottate per ridurre i tempi di esecuzione del cablaggio.

La Società, attenta da sempre alla preservazione dell'ambiente, evitando l'utilizzo di sostanze nocive e inquinanti nelle fasi produttive, è dotata ora di un impianto fotovoltaico che copre interamente il suo fabbisogno energetico, contribuendo così alla riduzione di emissioni di CO2 in atmosfera.

Commtes is an entirely Italian Company born in 2001 operating in the industry of electrical connection.

For many years has been a working partner of a leading company in the connection field manufacturing for them any type of cable harnessing and has decided then to enter into the market as manufacturer of connectors.

The experience achieved is mostly evident in the technical/economical solutions adopted to reduce the execution time of the cable harnessing.

The Company has always paid attention to the environment preservation, avoiding the usage of toxic and polluting substances during the production phases. 3CV is now equipped with a photovoltaic system that covers entirely its energy needs contributing in this way to the reduction of CO2 in the atmosphere.

Indice Contents

Profilo Aziendale.....	Pag.2
Company Profile	
Descrizione Generale.....	Pag.3
General Description	
Caratteristiche Tecniche.....	Pag.5
Technical Characteristics	
Classi di Impiego.....	Pag.6
Connector Classes	
Dimensioni Contatti e Utensili Crimpatura.....	Pag.7
Contact Dimensions and Crimp Tools	
Disposizione Contatti e Rotazioni Inserti.....	Pag.8
Contact Arrangements and Insert Rotation	
Dimensioni Foratura Pannello.....	Pag.11
Panel Cut Out	
Composizioni e Classi.....	Pag.12
Styles and Classes	
Tipi di Connettori.....	Pag.13
Connector Shell Styles	
Classi.....	Pag.18
Classes	
Serracavo e Bussola in Neoprene.....	Pag.21
Cable Clamp and Neoprene Sleeve	
Guarnizioni.....	Pag.22
Receptacle Sealing Gasket	
Tappi.....	Pag.23
Caps	
Come Ordinare.....	Pag.25
How To Order	

DESCRIZIONE GENERALE

GENERAL DESCRIPTION

La serie 3PT è realizzata in accordo con la norma MIL-C-26482 serie 1.

Essa risponde ai requisiti della stessa per quel che riguarda materiali, prestazioni e accoppiabilità con prodotti di altri costruttori.

Alla serie 3PT sono stati aggiunti accessori che ne aumentano la possibilità d'impiego.

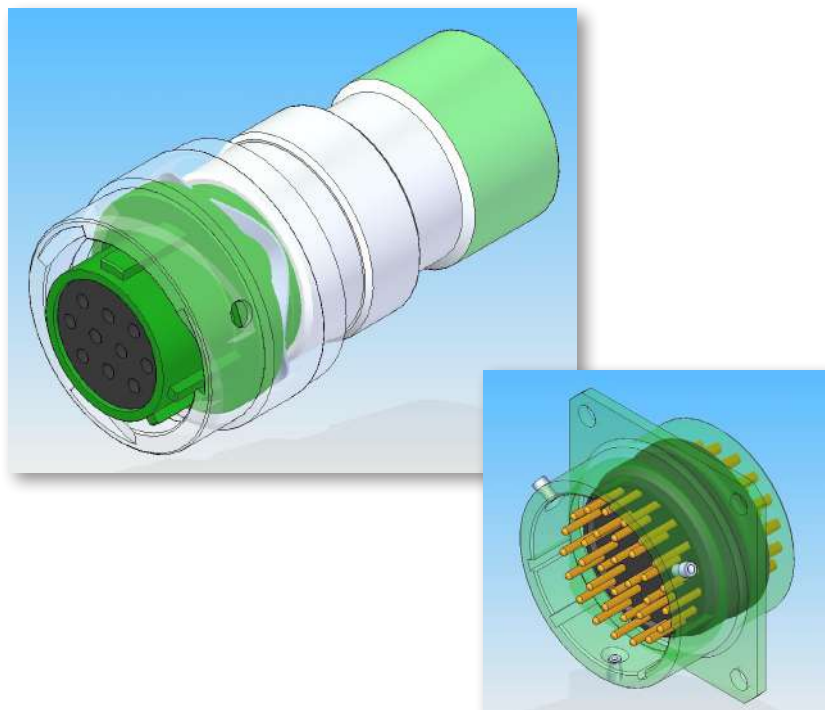
Sono nate così le versioni con contatti a crimpare, da circuito stampato, diversi trattamenti superficiali.

3PT series is manufactured in accordance with MIL-C-26482 series 1.

It's in conformity with the norm as far as material, performances and intermateability with the other manufacturers is concerned.

3PT series includes accessories that widen the range of usage of the connectors.

According to this, versions with crimp contacts, with PCB contacts, with different surface plating are available.



CARATTERISTICHE TECNICHE TECHNICAL CHARACTERISTICS

CARATTERISTICHE E SPECIFICHE PRODUCT FEATURES AND SPECIFICATIONS

Caratteristiche Product Features	Descrizione Description
Applicazioni Applications	Apparecchiature elettroniche industriali, veicoli, sensori, motori brushless, telecomunicazioni. Factory equipment, vehicles, sensors, brushless motors, telecommunication.
Sistema Accoppiamento Mating System	Accoppiamento a baionetta con tre punti d'innesto. Three pin bayonet mating system.
Parti Metalliche Shell Construction	Leghe di alluminio, acciaio inox, lega di rame. Aluminum, stainless steel, copper alloy.
Trattamento Superficiale Shell Surface Coatings	Nichel brillante (RoHS), Nichel chimico (RoHS), Cadmio, Zinco-Cobalto. Bright Nickel (RoHS), electroless Nickel (RoHS), Cadmium, Zinc-Cobalt.
Temperatura Di Lavoro Temperature Tolerance	I connettori sono testati tra -55°C to 125°C (in relazione al trattamento superficiale). Connectors are tested -55°C to 125°C (in relation to shell surface coatings).
Contatti Contacts	Crimpare, saldare e PCB. General duty crimp, solder contacts and PCB.
Trattamento Contatti Contact Plating	Oro su nichel (alternative su richiesta del cliente). Gold plating (other solutions upon a customer request).
Dimensione Conduttore Wire Gage	Contatti supportano cavi size AWG16 - AWG20. Contacts support wire sizes AWG16- AWG20.
Materiale Inserto Insert Material	Gomma sintetica (neoprene) ad elevato isolamento. Resilient high-insulation synthetic rubber (neoprene).
EMI Schermatura EMI Shielding	Sono disponibili connettori e accessori di schermatura EMI per tutte le configurazioni. Shield termination backshell accessories are available for all plug configurations.
Polarizzazione Polarization	5 chiavi di polarizzazione. 5 keyway polarization
Accoppiabilità Mating	Accoppiabilità con tutti i produttori. Mating with all contractors.

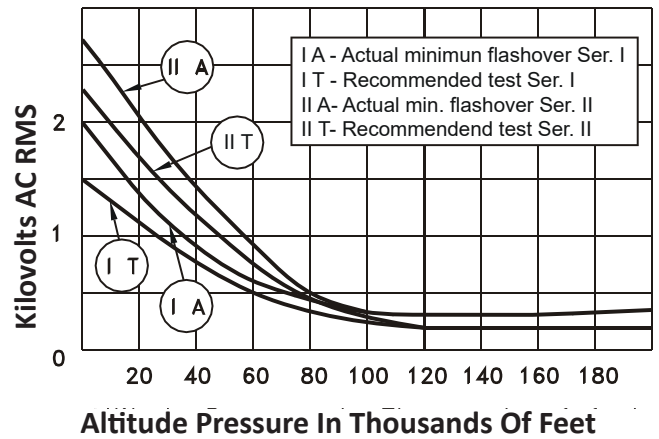
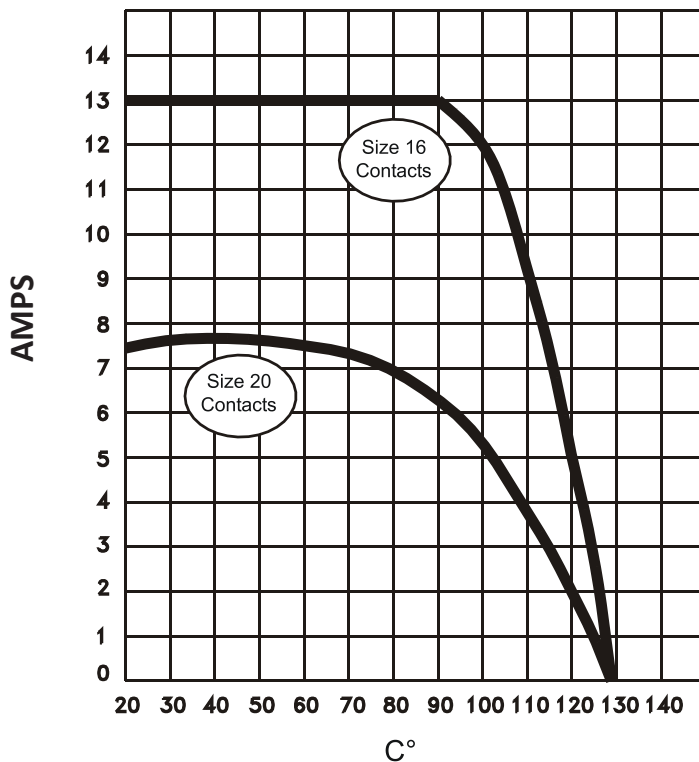
ISOLAMENTO
SERVICE RATING

	Tensione di Lavoro CA Operating Voltage AC	Tensione di Lavoro CC Operating Voltage DC	Tensione di Prova CA Test Voltage AC
I	600	700	1500
II	1000	1250	2300

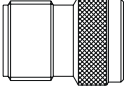
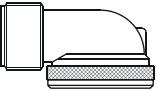
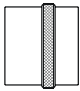
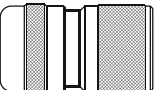
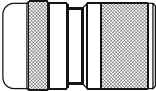
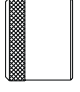
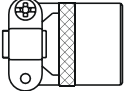
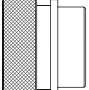
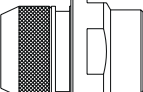
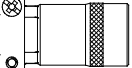
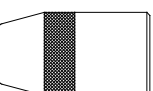
CADUTA DI TENSIONE (resist. di contatto : 11mW max)
POTENTIAL DROP (contact resistance : 11mW max)

Tipo Contatto Contact Size	Corrente di Prova Test Current	Caduta di Tensione Potential Drop
20	7.5 A	< 55 mV
16	13.0 A	< 50 mV

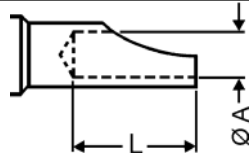
Related Current VS Temperature



CLASSE DI IMPIEGO
CONNECTOR CLASSES

	<p>A: Per impiego generale, con uscite cavo dritto ed a 90°, utilizzabile con serracavo MS3057 (da ordinare a parte). For general duty applications, with cable exit straight and 90°, suitable for use with MS3057 cable clamps (ordered separately).</p>
	
	<p>A...PG: Connettore con raccordo per serracavi PG plastici o metallici conformi a DIN40430. Connector with straight PG threaded backshell for attachment of PG cable glands in compliance with DIN 40430.</p>
	<p>A...QA: Connettore con serracavo di rapido montaggio. Per maggior tenuta ambientale può essere fornito con apposite guarnizioni (E..QA). Connector with backshell of quick assembly. To increase environmental protection is provided with dedicated sealing gaskets (E..QA).</p>
	<p>A...QAS: Connettore con serracavo di facile montaggio dotato di sistema per riporto calza schermo. Per maggior tenuta ambientale può essere fornito con apposite guarnizioni (E..QAS). Quick assembly suitable for shielded cables. To increase environmental protection is provided with dedicated sealing gaskets (E..QAS).</p>
	<p>Adatta per l'impiego con conduttori singoli, è provvista di uno zoccolo in gomma che isola singolarmente i contatti e conduttori sul punto di saldatura. Suitable for use with single wires. Environmental sealing provided through insert seal and grommet seal to insulate the contacts and wires on a welding point.</p>
	<p>F: Equivalente alla classe E, completata con un serracavo di ingombri ridotti ed una bussola di gomma che protegge il cavo. Same as class E, but with reduced cable clamp and rubber sleeve for cable protection.</p>
	<p>G: Adatto per l'impiego con fili singoli o cavi inguainati, utilizzabile con preformati termostringenti e/o per overmolding. Suitable for single wire or sheathed cables, used with preformat shrink and/or overmolding.</p>
	<p>M: Adatto per l'impiego con fili singoli o cavi inguainati schermati, utilizzabile con preformati termostringenti e/o per overmolding. Suitable for single wire or sheathed shielded cables, used with preformat shrink and/or overmolding.</p>
	<p>J: Equivalente alla classe W con l'aggiunta di un serracavo sulla custodia che conferisce una maggiore resistenza meccanica al connettore. Same as class W, but with cable clamp for improved strain relief.</p>
	<p>W: Presenta una custodia lunga che agevola le operazioni di montaggio. Una bussola con anima metallica all'interno della custodia realizza la tenuta all'aggressione ambientale. Non è provvisto di serracavo. Long backshell to ease assembly. Incorporates metal sleeve and gland seal to provide excellent cable sealing and improved environmental protection. No cable clamp provided.</p>

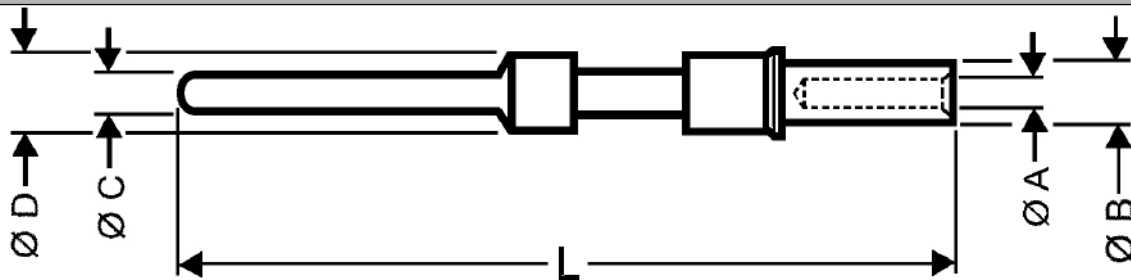
DIMENSIONE CONTATTI A SALDARE SOLDER CONTACT DIMENSIONS





Size	Ø A	L	AWG Max.	Max. wire section
20	1.19	3.2	20	0.6 mmq
16	1.98	4.80	16	1.5 mmq

Dimensioni in mm / Dimensions in mm

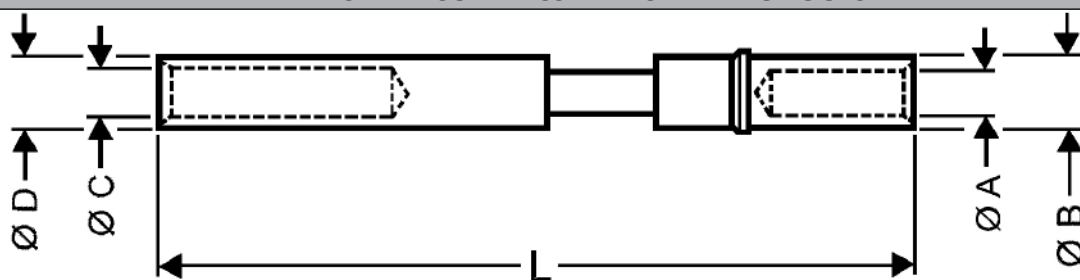
CONTATTI MASCHIO A CRIMPARE E RELATIVI UTENSILI DI CRIMPATURA MALE CRIMP CONTACTS AND CRIMPING TOOLS





P/N	Size	mmq	AWG	A ^{+0.03} ₋₀	B ^{±0.02}	C ^{±0.02}	D ^{±0.1}	L ^{±0.1}	Utensile crimpatura manuale Manual crimping tools 	Torretta Turret 
A001-20SPC	20S	0.6	20	1.30	1.93	1.00	2.00	20.40	M22520/1-01	M22520/1-02
A001-20PC	20	0.6	20	1.30	1.93	1.00	2.00	24.40	M22520/1-01	M22520/1-02
A001-16SPC	16S	1.5	16	1.72	2.60	1.57	3.04	22.30	M22520/1-01	M22520/1-02
A001-16PC	16	1.5	16	1.72	2.60	1.57	3.04	26.50	M22520/1-01	M22520/1-02

Dimensioni in mm / Dimensions in mm

CONTATTI FEMMINA A CRIMPARE E RELATIVI UTENSILI DI CRIMPATURA FEMALE CRIMP CONTACTS AND CRIMPING TOOLS



P/N	Size	mmq	AWG	A ^{+0.03} ₋₀	B ^{±0.02}	C ⁺⁰ _{-0.02}	D ⁺⁰ _{-0.02}	L ^{±0.1}	Utensile crimpatura manuale Manual crimping tools 	Torretta Turret 
A001-20SSC	20S	0.6	20	1.30	1.93	1.08	2.00	20.40	M22520/1-01	M22520/1-02
A001-20SC	20	0.6	20	1.30	1.93	1.08	2.00	24.50	M22520/1-01	M22520/1-02
A001-16SSC	16S	1.5	16	1.72	2.60	1.65	3.18	22.30	M22520/1-01	M22520/1-02
A001-16SC	16	1.5	16	1.72	2.60	1.65	3.18	26.30	M22520/1-01	M22520/1-02

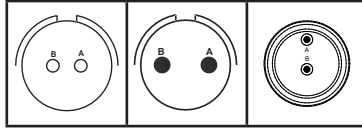
Dimensioni in mm / Dimensions in mm

NOTE : Contatti size 20S e 16S utili per connettori da taglia 8 a 18, contatti size 20 e 16 utili per connettori da taglia 20 a 24

NOTES : Contacts size 20S & 16S used on connectors size 8 to 18, contacts size 20 & 16 used on connectors size 20 to 24

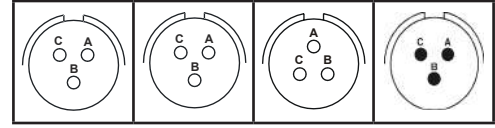
DISPOSIZIONE CONTATTI (vista anteriore inserto maschio)
CONNECTOR CLASSES (front view male insert)

2 CONTATTI
2 CONTACTS



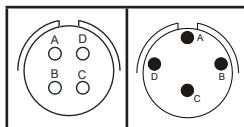
Arrangement	8-2	10-2	16-2
Contact Size	20	16	16
Service Rating	I	II	I
Polarizations (degrees)		58	
	X	122	
	Y		
	Z		

3 CONTATTI
3 CONTACTS



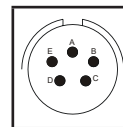
Arrangement	8-3	8-3A	8-33	12-3
Contact Size	20	20	20	16
Service Rating	I	I	I	II
Polarizations (degrees)		60	60	90
	X	210		
	Y			180
	Z			

4 CONTATTI
4 CONTACTS



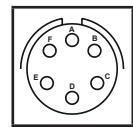
Arrangement	8-4	12-4
Contact Size	20	16
Service Rating	I	II
Polarizations (degrees)		45
	X	38
	Y	
	Z	

5 CONTATTI
5 CONTACTS



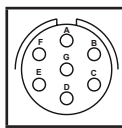
Arrangement	14-5
Contact Size	16
Service Rating	II
Polarizations (degrees)	
	X
	Y
	Z

6 CONTATTI
6 CONTACTS



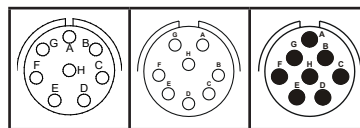
Arrangement	10-6
Contact Size	20
Service Rating	I
Polarizations (degrees)	
	X
	Y
	Z

7 CONTATTI
7 CONTACTS



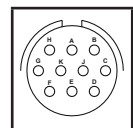
Arrangement	10-7
Contact Size	20
Service Rating	I
Polarizations (degrees)	
	X
	Y
	Z

8 CONTATTI
8 CONTACTS



Arrangement	10-8	12-8	16-8
Contact Size	20	20	16
Service Rating	I	I	II
Polarizations (degrees)		90	54
	X	112	152
	Y	203	180
	Z	292	331

10 CONTATTI
10 CONTACTS



Arrangement	12-10
Contact Size	20
Service Rating	I
Polarizations (degrees)	
	X
	Y
	Z

LEGENDA CONTATTI
CONTACT LEGEND

○ 20

● 16

*CONSULTARE L'AZIENDA
*CONSULT FACTORY

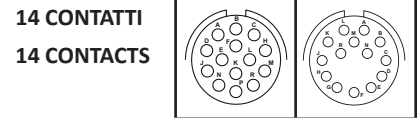
DISPOSIZIONE CONTATTI (vista anteriore inserto maschio)
CONNECTOR CLASSES (front view male insert)



Arrangement	18-11	
Contact Size	16	
Service Rating	II	
Polarizations (degrees)		62
	X	119
	Y	241
	Z	340



Arrangement	14-12	
Contact Size	8-20, 4-16	
Service Rating	I	
Polarizations (degrees)		43
	X	90
	Y	
	Z	



Arrangement	12-14	14-14	
Contact Size	20	20	
Service Rating	I	I	
Polarizations (degrees)		60	17
	X	155	110
	Y	270	155
	Z	295	234



Arrangement	14-15	
Contact Size	14-20, 1-16	
Service Rating	I	
Polarizations (degrees)		17
	X	110
	Y	155
	Z	234



Arrangement	20-16*	
Contact Size	16	
Service Rating	II	
Polarizations (degrees)		238
	X	318
	Y	333
	Z	347



Arrangement	14-18	
Contact Size	20	
Service Rating	I	
Polarizations (degrees)		15
	X	90
	Y	180
	Z	270



Arrangement	14-19	
Contact Size	20	
Service Rating	I	
Polarizations (degrees)		30
	X	165
	Y	315
	Z	



Arrangement	16-23	
Contact Size	22-20, 1-16	
Service Rating	I	
Polarizations (degrees)		158
	X	270
	Y	
	Z	



Arrangement	16-26	
Contact Size	20	
Service Rating	I	
Polarizations (degrees)		60
	X	
	Y	275
	Z	338

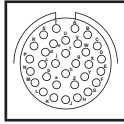
LEGENDA CONTATTI
CONTACT LEGEND



*CONSULTARE L'AZIENDA
*CONSULT FACTORY

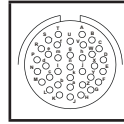
DISPOSIZIONE CONTATTI (vista anteriore inserto maschio)
CONNECTOR CLASSES (front view male insert)

32 CONTATTI
32 CONTACTS



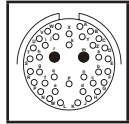
Arrangement	18-32	
Contact Size	20	
Service Rating	I	
Polarizations (degrees)		85
	X	138
	Y	222
	Z	265

36 CONTATTI
36 CONTACTS



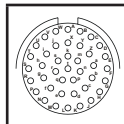
Arrangement	22-36*	
Contact Size	20	
Service Rating	I	
Polarizations (degrees)		72
	X	144
	Y	216
	Z	288

39 CONTATTI
39 CONTACTS



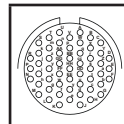
Arrangement	20-39*	
Contact Size	37-20, 2-16	
Service Rating	I	
Polarizations (degrees)		63
	X	144
	Y	252
	Z	333

41 CONTATTI
41 CONTACTS



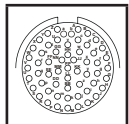
Arrangement	20-41*	
Contact Size	20	
Service Rating	I	
Polarizations (degrees)		45
	X	126
	Y	225
	Z	

55 CONTATTI
55 CONTACTS



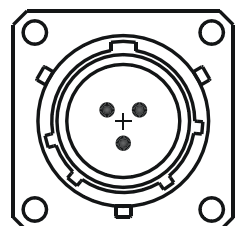
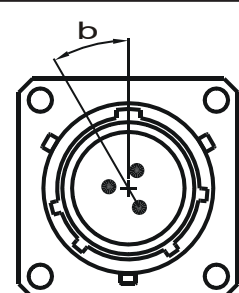
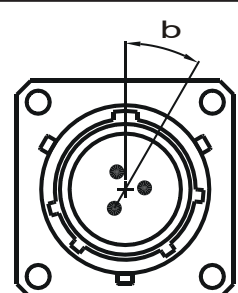
Arrangement	22-55*	
Contact Size	20	
Service Rating	I	
Polarizations (degrees)		30
	X	142
	Y	226
	Z	314

61 CONTATTI
61 CONTACTS



Arrangement	24-61*	
Contact Size	20	
Service Rating	I	
Polarizations (degrees)		90
	X	180
	Y	270
	Z	324

ROTAZIONI INSERTI
INSERTS ROTATION

<p>Posizione normale con contatti maschio Normal position with pin contacts</p> 	<p>Posizione ruotata con contatti femmina Alternate position with socket contacts</p> 	<p>Posizione ruotata con contatti maschio Alternate position with pin contacts</p> 
---	---	--

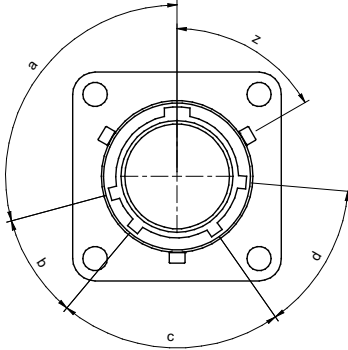
LEGENDA CONTATTI
CONTACT LEGEND

○ 20

● 16

*CONSULTARE L'AZIENDA
*CONSULT FACTORY

POLARIZZAZIONE ALTERNATIVE CHIAVI (secondo BS9522) Consultare l'Azienda
ALTERNATIVE KEY POLARIZATIONS (IAW BS9522) Contact Company



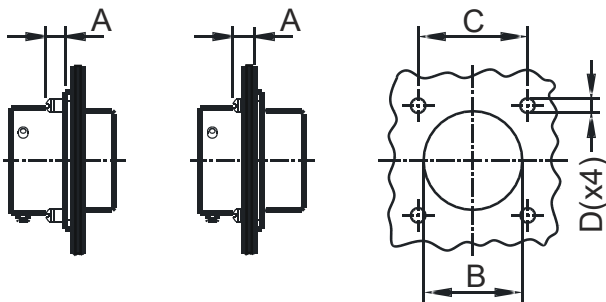
Polarizzazione B
B Polarization

Size	a	b	c	d	z
10	85	35	75	50	40

Polarizzazione C
C Polarization

Size	a	b	c	d	z
10	125	35	75	50	80

DIMENSIONI FORATURA PANNELLO
PANEL CUT OUT

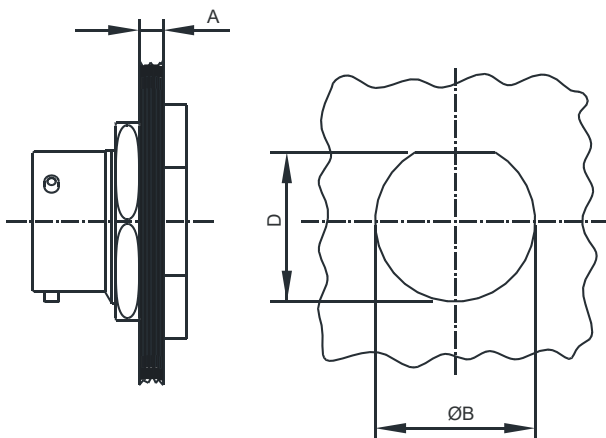


Spessore Pannello e Dima Per Connettori Tipo 0 e 2.
Panel Thickness And Panel Cutout For Type 0 And 2 Connectors.

Size	A max.	B ^{±0.1}	C ^{±0.1}	D ^{±0.1}
8	2.2	15.2	15.10	3.05
10	2.2	18.4	18.25	3.05
12	2.2	20.7	20.6	3.05
14	2.2	23.1	23.0	3.05
16	2.2	24.7	24.6	3.05
18	2.2	27.1	27.0	3.05
20	2.2	29.5	29.35	3.05
22	2.2	31.9	31.75	3.05
24	2.2	35.0	34.90	3.73

Dimensioni in mm / Dimensions in mm

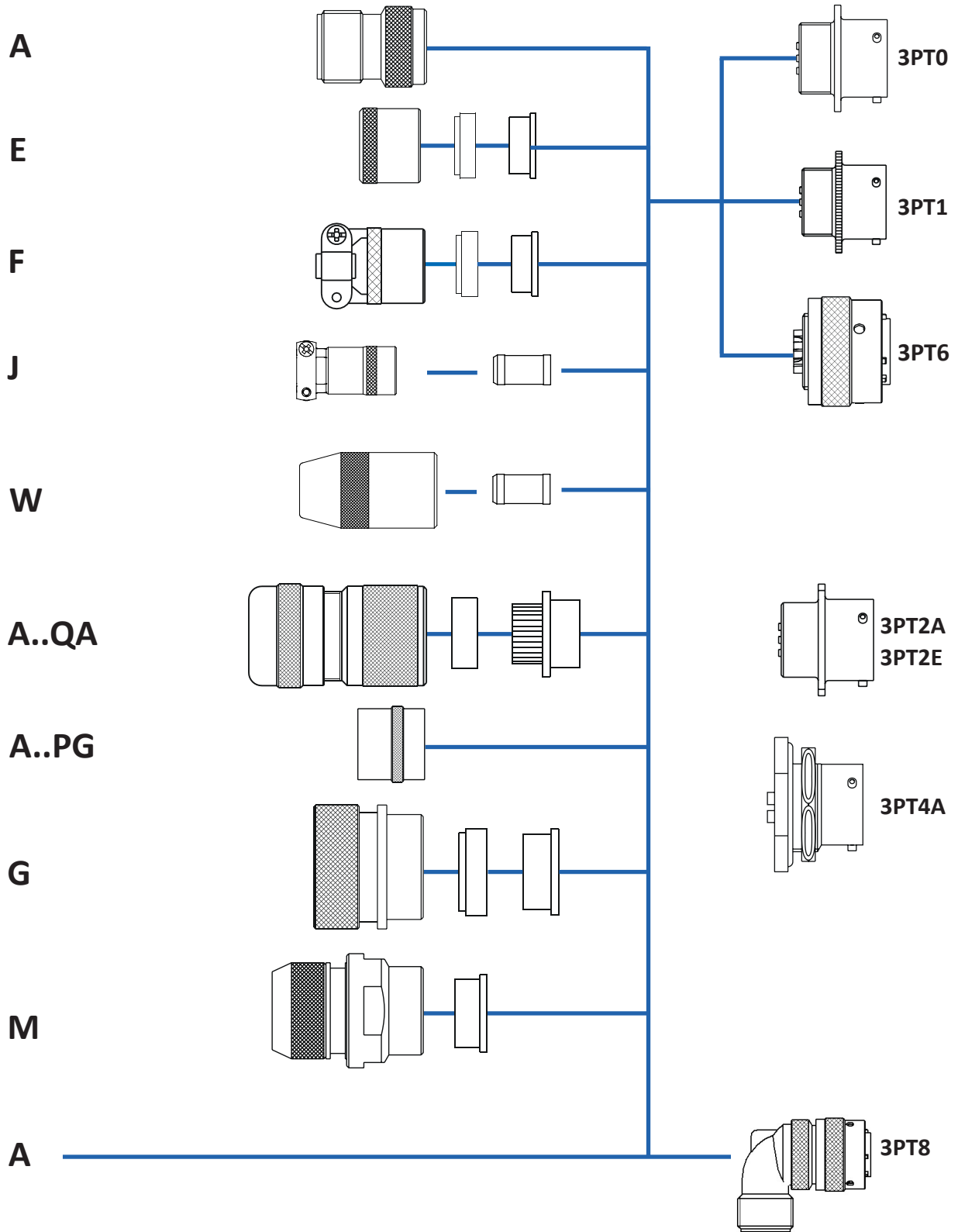
Spessore Pannello e Dima Per Connettori Tipo 4
Panel Thickness And Panel Cutout For Type 4 Connectors



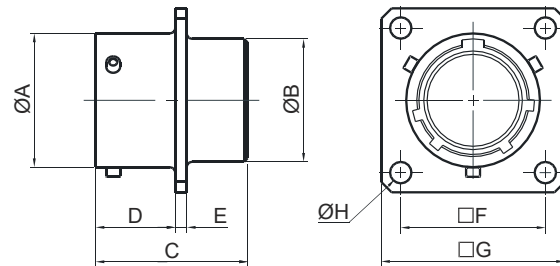
Size	A (min - max)	ØB ^{+0/-0.25}	D
8	1.6 - 3.2	14.7	13.8
10	1.6 - 3.2	17.9	17.0
12	1.6 - 3.2	22.7	21.1
14	1.6 - 3.2	25.8	24.3
16	1.6 - 3.2	29.0	27.3
18	1.6 - 3.2	32.2	30.5
20	1.6 - 6.3	35.4	33.7
22	1.6 - 6.3	38.5	36.8
24	1.6 - 6.3	41.7	40.0

Dimensioni in mm / Dimensions in mm

CLASSI E CONFIGURAZIONI
CLASSES & STYLES



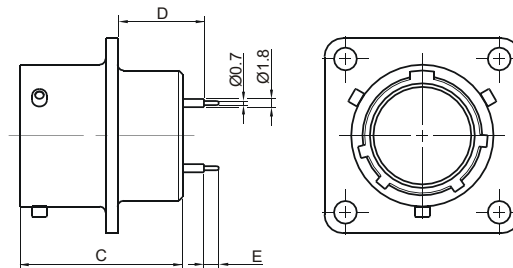
TIPI DI CONNETTORI
CONNECTOR SHELL STYLES



3PT2A | 3PT2E

Size	$\varnothing A_{-0.1}^{+0}$	$\varnothing B_{\pm 0.1}$	C	D	$E_{\pm 0.1}$	$F_{\pm 0.1}$	$G_{\pm 0.2}$	$\varnothing H_{-0}^{+0.1}$
8	12.00	11.15	18.7	11.4	1.6	15.10	20.6	3.05
10	14.98	14.30	18.7	11.4	1.6	18.26	23.8	3.05
12	19.05	17.50	18.7	11.4	1.6	20.60	26.2	3.05
14	22.20	20.70	18.7	11.4	1.6	23.00	28.6	3.05
16	25.40	23.85	18.7	11.4	1.6	24.60	31.0	3.05
18	28.57	27.00	18.7	11.4	1.6	27.00	33.3	3.05
20	31.75	30.20	24.0	14.3	2.4	29.40	36.5	3.05
22	34.90	33.53	24.0	14.3	2.4	31.75	39.7	3.05
24	38.10	36.80	25.4	15.3	2.4	34.90	42.9	3.75

Dimensioni in mm / Dimensions in mm

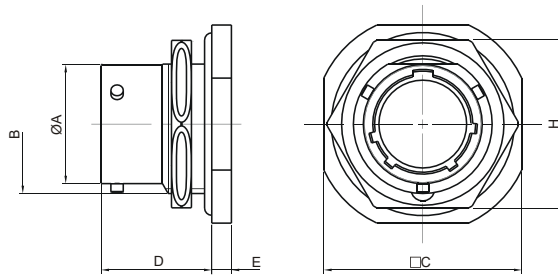


3PT2Y

Size	C (max)	Y		YC		YL	
		$D_{\pm 0.4}$	$E_{\pm 0.1}$	$D_{\pm 0.4}$	$E_{\pm 0.1}$	$D_{\pm 0.4}$	$E_{\pm 0.1}$
8	18.7	11.05	3.6	9.25	3.2	11.45	7.2
10	18.7	11.05	3.6	9.25	3.2	11.45	7.2
12	18.7	11.05	3.6	9.25	3.2	11.45	7.2
14	18.7	11.05	3.6	9.25	3.2	11.45	7.2
16	18.7	11.05	3.6	9.25	3.2	11.45	7.2
18	18.7	11.05	3.6	9.25	3.2	11.45	7.2
20	24.0	Consult Factory	Consult Factory	Consult Factory	Consult Factory	Consult Factory	Consult Factory
22	24.0	Consult Factory	Consult Factory	Consult Factory	Consult Factory	Consult Factory	Consult Factory
24	25.4	Consult Factory	Consult Factory	Consult Factory	Consult Factory	Consult Factory	Consult Factory

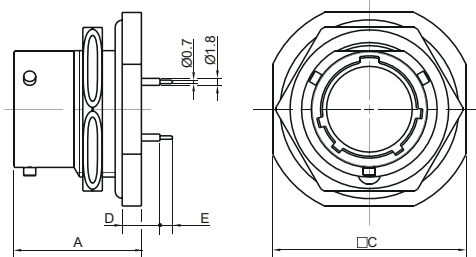
Dimensioni in mm / Dimensions in mm

TIPI DI CONNETTORI
CONNECTOR SHELL STYLES



3PT4A						
Size	$\varnothing A_{-0.1}^{+0}$	B	$\square C_{\pm 0.2}$	$D_{\pm 0.1}$	$E_{\pm 0.1}$	$H_{\pm 0.4}$
8	12.00	.5625 - 24 UNEF	23.80	17.7	3.15	19
10	14.98	.6875 - 24 UNEF	27.00	17.7	3.15	22
12	19.05	.8750 - 20 UNEF	31.70	17.7	3.15	27
14	22.20	1.0000 - 20 UNEF	34.90	17.7	3.15	30
16	25.40	1.1250 - 18 UNEF	38.20	17.7	3.15	33
18	28.57	1.2500 - 18 UNEF	41.3	17.7	3.15	36
20	31.75	1.3750 - 18 UNEF	46.0	22.4	4.0	40
22	34.90	1.5000 - 18 UNEF	49.2	22.4	4.0	43
24	38.10	1.6250 - 18 UNEF	52.4	22.4	4.0	46

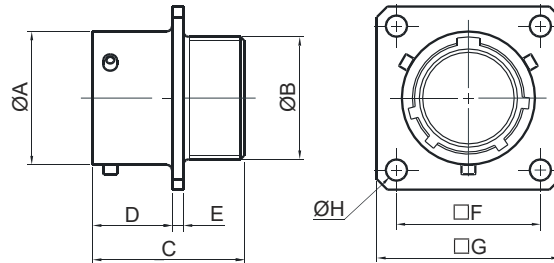
Dimensioni in mm / Dimensions in mm



3PT4Y							
Size	A (max)	Y		YC		YL	
		$D_{\pm 0.2}$	$E_{\pm 0.1}$	$D_{\pm 0.2}$	$E_{\pm 0.1}$	$D_{\pm 0.2}$	$E_{\pm 0.1}$
8	20.85	6.15	3.6	4.35	3.2	6.55	7.2
10	20.85	6.15	3.6	4.35	3.2	6.55	7.2
12	20.85	6.15	3.6	4.35	3.2	6.55	7.2
14	20.85	6.15	3.6	4.35	3.2	6.55	7.2
16	20.85	6.15	3.6	4.35	3.2	6.55	7.2
18	20.85	6.15	3.6	4.35	3.2	6.55	7.2
20	Consult Factory	Consult Factory	Consult Factory	Consult Factory	Consult Factory	Consult Factory	Consult Factory
22	Consult Factory	Consult Factory	Consult Factory	Consult Factory	Consult Factory	Consult Factory	Consult Factory
24	Consult Factory	Consult Factory	Consult Factory	Consult Factory	Consult Factory	Consult Factory	Consult Factory

Dimensioni in mm / Dimensions in mm

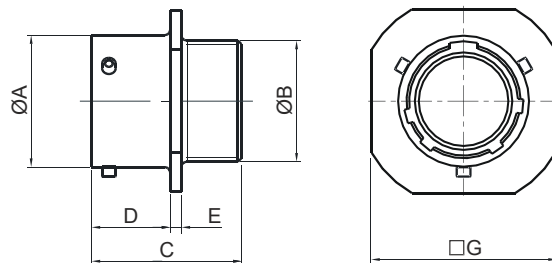
TIPI DI CONNETTORI
CONNECTOR SHELL STYLES



3PT0A...LB

Size	$\varnothing A_{\pm 0.1}$	$\varnothing B$ (max)	C	D	$E_{\pm 0.1}$	$\varnothing F_{\pm 0.1}$	$\varnothing G_{\pm 0.2}$	$H_{\pm 0.1}$
8	12.00	.4375 - 28 UNEF	21.4	11.4	1.6	15.10	20.6	3.05
10	14.98	.5625 - 24 UNEF	21.4	11.4	1.6	18.26	23.8	3.05
12	19.05	.6875 - 24 UNEF	21.7	11.4	1.6	20.60	26.2	3.05
14	22.20	.8125 - 20 UNEF	21.7	11.4	1.6	23.00	28.6	3.05
16	25.40	.9375 - 20 UNEF	21.7	11.4	1.6	24.60	31.0	3.05
18	28.57	1.0625 - 18 UNEF	21.7	11.4	1.6	27.00	33.3	3.05
20	31.75	1.1875 - 18 UNEF	27.0	14.3	2.4	29.40	36.5	3.05
22	34.90	1.3125 - 18 UNEF	27.0	14.3	2.4	31.75	39.7	3.05
24	38.10	1.4375 - 18 UNEF	29.4	15.3	2.4	34.90	42.9	3.75

Dimensioni in mm / Dimensions in mm

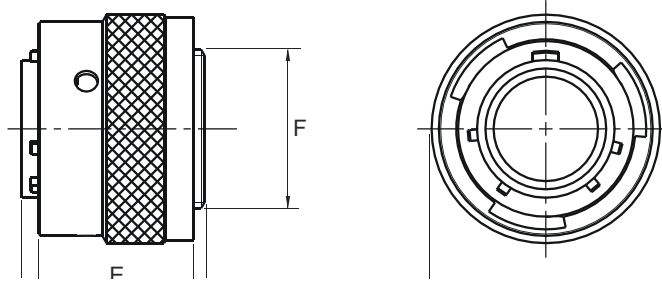


3PT1A...LB

Size	$\varnothing A_{\pm 0.1}$	$\varnothing B$ (max)	C	D	$E_{\pm 0.1}$	$\varnothing G_{\pm 0.2}$
8	12.00	.4375 - 28 UNEF	21.4	11.4	1.6	16.0
10	14.98	.5625 - 24 UNEF	21.4	11.4	1.6	19.0
12	19.05	.6875 - 24 UNEF	21.7	11.4	1.6	23.0
14	22.20	.8125 - 20 UNEF	21.7	11.4	1.6	26.0
16	25.40	.9375 - 20 UNEF	21.7	11.4	1.6	29.0
18	28.57	1.0625 - 18 UNEF	21.7	11.4	1.6	32.0
20	31.75	1.1875 - 18 UNEF	27.0	14.3	2.4	35.0
22	34.90	1.3125 - 18 UNEF	27.0	14.3	2.4	38.5
24	38.10	1.4375 - 18 UNEF	29.4	15.3	2.4	42.5

Dimensioni in mm / Dimensions in mm

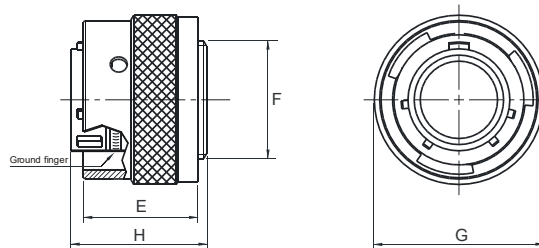
TIPI DI CONNETTORI
CONNECTOR SHELL STYLES



3PT6A...LB

Size	H ± 0.1	E ± 0.1	$\varnothing G \pm 0.1$	F
8	22.0	17	18.10	.4375 - 28 UNEF
10	22.0	17	21.05	.5625 - 24 UNEF
12	22.0	17	25.15	.6875 - 24 UNEF
14	22.0	17	28.40	.8125 - 20 UNEF
16	22.0	17	31.60	.9375 - 20 UNEF
18	22.0	17	35.00	1.0625 - 18 UNEF
20	25.4	19	37.70	1.1875 - 18 UNEF
22	25.4	19	40.20	1.3125 - 18 UNEF
24	27.0	20	44.00	1.4375 - 18 UNEF

Dimensioni in mm / Dimensions in mm

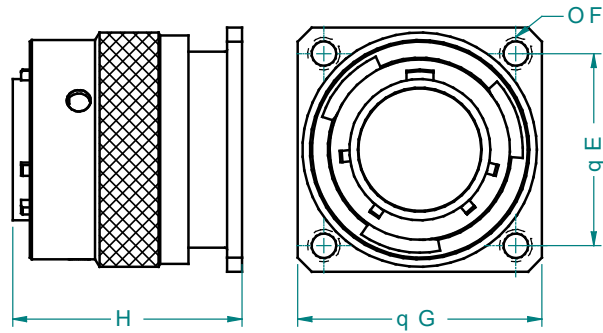


3PTG6A...LB

Size	H ± 0.1	E ± 0.1	$\varnothing G \pm 0.1$	F
8	22.0	17	18.10	.4375 - 28 UNEF
10	22.0	17	21.05	.5625 - 24 UNEF
12	22.0	17	25.15	.6875 - 24 UNEF
14	22.0	17	28.40	.8125 - 20 UNEF
16	22.0	17	31.60	.9375 - 20 UNEF
18	22.0	17	35.00	1.0625 - 18 UNEF
20	25.4	19	37.70	1.1875 - 18 UNEF
22	25.4	19	40.20	1.3125 - 18 UNEF
24	27.0	20	44.00	1.4375 - 18 UNEF

Dimensioni in mm / Dimensions in mm

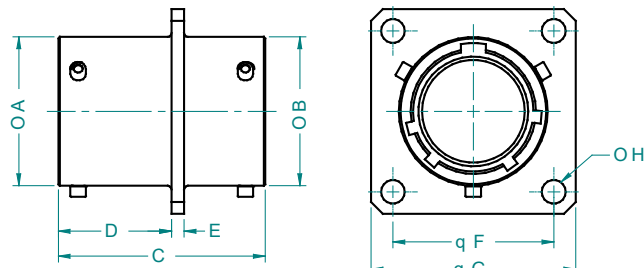
TIPI DI CONNETTORI
CONNECTOR SHELL STYLES



3PT26A

Size	H ^{max}	E ^{±0.1}	ØG ^{±0.1}	ØF ^{+0.1}
8	26.0	15.10	20.6	3.05
10	26.0	18.26	23.8	3.05
12	26.0	20.60	26.2	3.05
14	26.0	23.00	28.6	3.05
16	26.0	24.60	31.0	3.05
18	33.5	27.00	33.3	3.05

Dimensioni in mm / Dimensions in mm



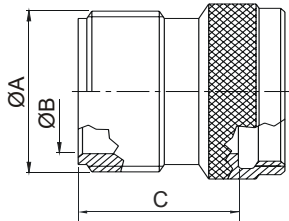
3PT2PP

Size	ØA ⁺⁰	ØB ^{±0.1}	C	D	E ^{±0.1}	ØF ^{±0.1}	ØG ^{±0.2}	ØH ^{+0.1}
8	12.00	12.00	26.50	14.50	1.6	15.10	20.6	3.05
10	14.98	14.98	26.50	14.50	1.6	18.26	23.8	3.05
12	19.05	19.05	26.50	14.50	1.6	20.60	26.2	3.05
14	22.20	22.20	26.50	14.50	1.6	23.00	28.6	3.05
16	25.40	25.40	26.50	14.50	1.6	24.60	31.0	3.05
18	28.57	28.57	26.50	14.50	1.6	27.00	33.3	3.05
20	31.75	31.75	33.50	17.80	2.5	29.40	36.5	3.05
22	34.90	34.90	33.50	17.80	2.5	31.75	39.7	3.05
24	38.10	38.10	33.50	17.80	2.5	34.90	42.9	3.75

Dimensioni in mm / Dimensions in mm

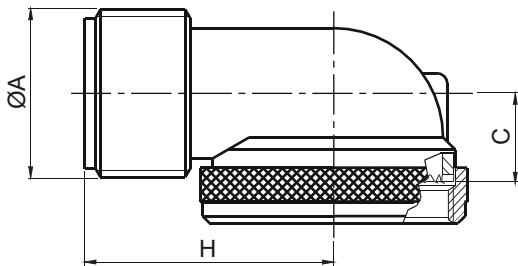
**CLASSI
CLASSES**

A



Size	ØA	ØB	C (max)
8	.5000 - 28 UNEF	7.90	18.7
10	.6250 - 28 UNEF	11.00	18.7
12	.7500 - 20 UNEF	14.50	18.7
14	.8750 - 20 UNEF	17.20	18.7
16	1.0000 - 20 UNEF	20.35	18.7
18	1.1875 - 18 UNEF	23.20	18.7
20	1.1875 - 18 UNEF	26.15	16.2
22	1.4375 - 18 UNEF	29.20	16.2
24	1.4375 - 18 UNEF	32.35	16.2

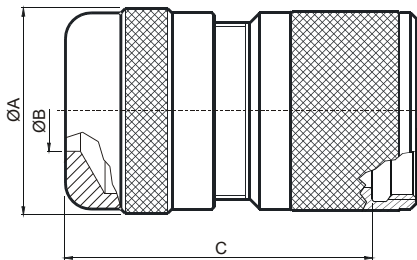
Dimensioni in mm / Dimensions in mm



Size	ØA	H ^{±1}	C (max)
8	.5000 - 28 UNEF	19	10.0
10	.6250 - 24 UNEF	24	10.0
12	.7500 - 20 UNEF	27	13.0
14	.8750 - 20 UNEF	28	16.0
16	1.0000 - 20 UNEF	30	19.0
18	1.1875 - 18 UNEF	32	22.0
20	1.1875 - 18 UNEF	34	22.6
22	1.4375 - 18 UNEF	36	25.6
24	1.4375 - 18 UNEF	39	29.0

Dimensioni in mm / Dimensions in mm

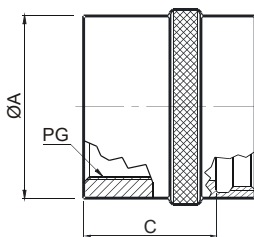
A..QA / A..QAR



Size	Ø A (max)	Rif. QA/QAR	ØB (min ÷ max)	C (max)
8	15.0	QAR7	2 ÷ 7	37.8
10	21.0	QAR9	2 ÷ 9	37.8
12	24.0	QA11	2 ÷ 11	37.8
14	24.0	QA11	2 ÷ 11	37.8
16	24.0	QA11	2 ÷ 11	37.8
18	42.0	QA11 / 17	2÷11 / 9÷17	37.8
20	42.0	QA17	9÷17	40.8
22	42.0	QA17	9÷17	40.8
24	42.0	QA17/21/25	9÷17 / 15÷21 / 19÷25	40.8

Dimensioni in mm / Dimensions in mm

A..PG

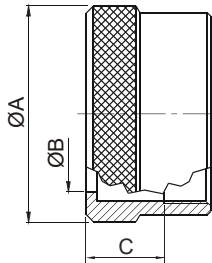


Size	ØA (max)	PG thread	C (max)
8	14.6	7 / 9	17.8
10	17.8	9	17.8
12	21.1	11	17.8
14	24.3	11 / 13.5 / 16	17.8
16	27.3	11 / 13.5 / 16	22.8
18	30.3	13.5 / 16	22.8
20	33.4	13.5 / 16	25.8
22	36.7	13.5 / 16 / 21	25.8
24	39.9	13.5 / 16 / 21	32.2

Dimensioni in mm / Dimensions in mm

**CLASSI
CLASSES**

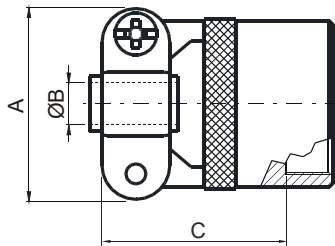
E



Size	$\varnothing A^{+0}_{-0.15}$	$\varnothing B^{+0.1}_{-0}$	C (max)
8	14.0	8.20	9.9
10	17.2	11.40	9.9
12	21.0	14.55	9.9
14	24.0	17.50	9.9
16	26.75	20.60	9.9
18	30.0	23.15	9.9
20	33.5	26.50	10.4
22	36.5	29.60	10.4
24	39.5	32.50	10.4

Dimensioni in mm / Dimensions in mm

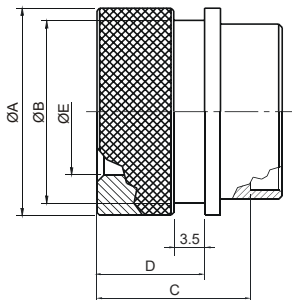
F



Size	A (max)	$\varnothing B^{\pm 0.25}$	C (max)
8	20.60	3.2	20.3
10	22.20	4.8	20.3
12	25.40	7.9	20.3
14	28.60	9.5	20.3
16	30.20	12.7	20.3
18	36.50	15.9	20.3
20	36.50	15.9	26.6
22	43.65	19.0	26.6
24	43.65	20.3	26.6

Dimensioni in mm / Dimensions in mm

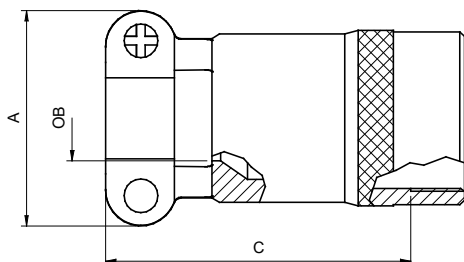
G



Size	$\varnothing A$ (max)	$\varnothing B^{+0}_{-0.1}$	$\varnothing E^{+0.1}_{-0}$	D $^{\pm 0.1}$	C (max)
8	15.5	13.0	8.2	12.2	16.8
10	18.3	15.8	11.4	12.2	16.8
12	23.6	21.0	14.55	12.2	16.8
14	24.4	21.8	17.50	12.2	16.8
16	29.7	25.9	20.60	14.5	19.8
18	31.9	28.2	23.15	14.5	19.8
20	36.0	32.2	26.50	15.8	20.8
22	38.4	34.5	29.60	15.8	20.8
24	41.5	37.6	32.80	14.9	20.8

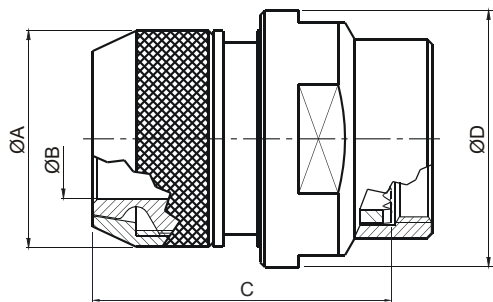
Dimensioni in mm / Dimensions in mm

J



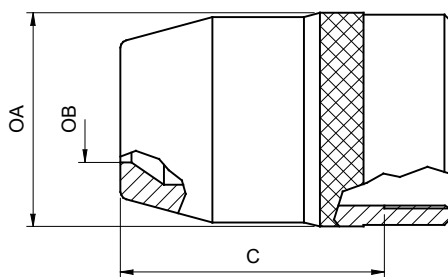
Size	A (max)	$\varnothing B$ (min)	$\varnothing B$ (max)	C (max)
8	20.60	4.25	5.85	31.70
10	22.20	5.20	7.90	31.70
12	25.40	8.60	11.20	34.20
14	28.60	10.55	13.70	40.20
16	30.20	14.00	15.65	46.80
18	36.50	15.25	17.10	52.80
20	36.50	16.10	19.00	58.80
22	43.65	17.00	21.50	64.80
24	43.65	18.80	22.70	70.80

Dimensioni in mm / Dimensions in mm

CLASSI
CLASSES
M


Size	ØA (max)	ØB (min)	ØD (max)	C (max)
8	16.3	6.70	19.80	29.8
10	18.4	9.30	22.50	29.8
12	22.4	12.25	26.90	29.8
14	25.4	15.40	29.90	29.8
16	28.4	18.50	32.85	30.8
18	32.4	20.20	35.80	30.8
20	34.4	23.20	39.60	30.8
22	38.4	26.05	42.90	30.8
24	41.3	30.00	45.90	30.8

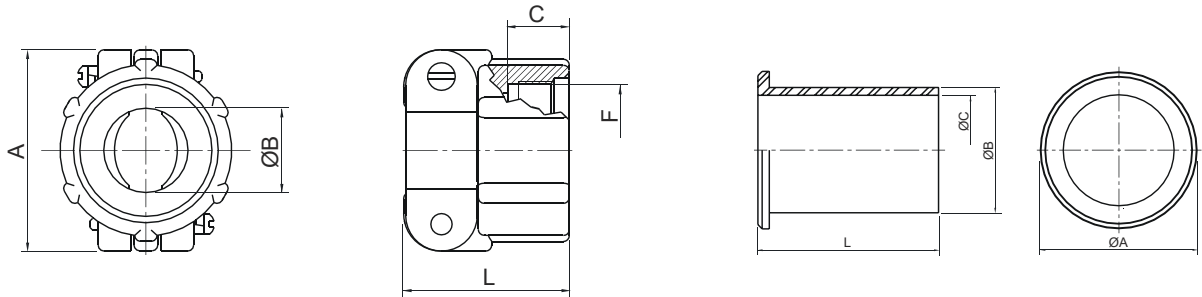
Dimensioni in mm / Dimensions in mm

W


Size	ØA (max)	ØB (min)	ØB (max)	C (max)
8	14.00	4.25	5.85	18.10
10	16.80	5.20	7.90	20.20
12	20.00	8.60	11.20	24.20
14	23.50	10.55	13.70	29.00
16	26.30	14.00	15.65	34.50
18	29.70	15.25	17.10	39.30
20	32.70	16.10	19.00	45.90
22	37.00	17.00	21.50	52.70
24	40.20	18.80	22.70	59.00

Dimensioni in mm / Dimensions in mm

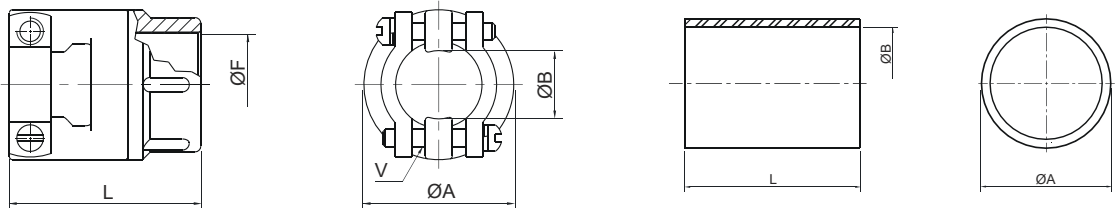
SERRACAVO E BUSSOLA IN NEOPRENE CABLE CLAMP AND NEOPRENE SLEEVE



3 3057 - ...A								3 3420 - ...				
Size	P/N	A	ØB	C	F	L	Bussola da utilizzare Sleeve to use	P/N	ØA ^{±0.1}	ØB ^{±0.1}	ØC ^{±0.1}	L ^{±0.1}
8	33057-3A	18	6.8	10.2	.5000 - 28 UNEF	20.6	33420-3	33420-3	9.5	5.33	3.30	73.0
10	33057-4A	25	8.2	10.2	.6250 - 24 UNEF	21.0	33420-4	33420-4	12.8	7.67	5.58	69.8
12	33057-6A	27	11.2	10.2	.7500 - 20 UNEF	22.2	33420-6	33420-6	15.7	10.84	7.92	66.8
14	33057-8A	28	14.2	10.2	.8750 - 20 UNEF	24.0	33420-8	33420-8	18.8	14.02	11.09	63.5
16	33057-10A	33	16.0	10.5	1.0000 - 20 UNEF	28.5	33420-10	33420-10	22.0	15.62	14.27	60.3
18	33057-12A	35	19.0	10.2	1.1875 - 18 UNEF	24.0	33420-12	33420-12	27.0	18.79	15.87	57.1
20	33057-12A	35	19.0	10.2	1.1875 - 18 UNEF	24.0	33420-12	33420-12	33.2	23.54	19.05	53.9
22	33057-16A	43	23.8	10.5	1.4375 - 18 UNEF	26.0	33420-16	33420-16				
24	33057-16A	43	23.8	10.5	1.4375 - 18 UNEF	26.0	33420-16	33420-16				

Dimensioni in mm / Dimensions in mm

Dimensioni in mm / Dimensions in mm

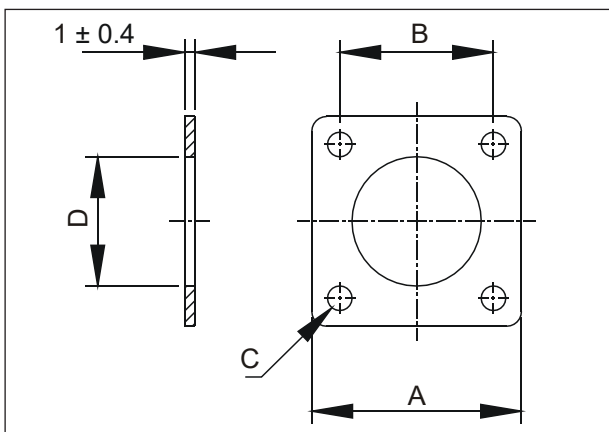


3 3057 - ...C								3 3420 - ...A				
Size	P/N	A	ØB min. max.		F	L	Bussola da utilizzare Sleeve to use	P/N	ØA ^{±0.1}	ØB ^{±0.1}	L ^{±0.1}	
8	33057-3C	20.0	0.68	5.56	.5000 - 28 UNEF	33.2	33420-3A	33420-3A	5.30	2.90	50.5	
10	33057-4C	22.6	2.38	7.93	.6250 - 24 UNEF	32.3	33420-4A	33420-4A	7.63	5.56	50.5	
12	33057-6C	25.8	5.84	11.12	.7500 - 20 UNEF	32.3	33420-4A/6A	33420-6A	10.50	7.93	50.5	
14	33057-8C	28.1	8.00	13.84	.8750 - 20 UNEF	32.3	33420-6A/8A	33420-8A	13.50	11.10	50.5	
16	33057-10C	31.0	9.60	15.87	1.0000 - 20 UNEF	35.3	33420-6A/10A	33420-10A	15.70	11.10	50.5	
18	33057-12C	37.3	11.3	19.0	1.1875 - 18 UNEF	35.7	33420-8A/12A	33420-12A	18.50	13.74	50.9	
20	33057-12C	37.3	11.3	19.0	1.1875 - 18 UNEF	35.7	33420-8A/12A/16A	33420-16A	23.60	19.00	50.9	
22	33057-16C	42.0	15.5	23.8	1.4375 - 18 UNEF	38.5	33420-8A/12A/16A					
24	33057-16C	42.0	15.5	23.8	1.4375 - 18 UNEF	38.5	33420-8A/12A/16A					

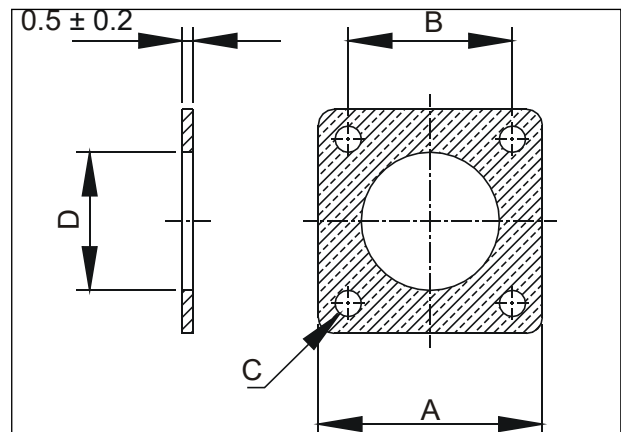
Dimensioni in mm / Dimensions in mm

Dimensioni in mm / Dimensions in mm

GUARNIZIONI
RECEPTACLE SEALING GASKETS



NEOPRENE
NEOPRENE



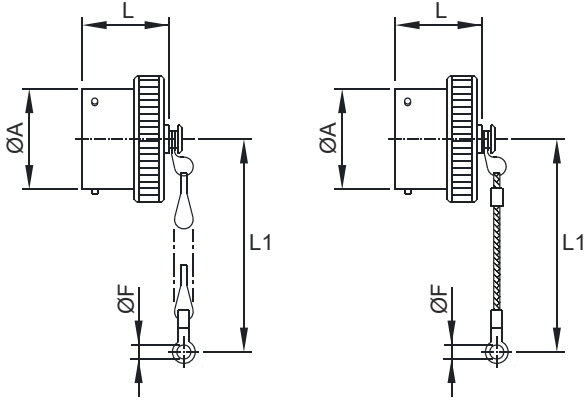
SCHERMATA
SHIELDED

Size	P/N	A (±0.5)	B (±1)	C (±0.7)	D (±0.5)
8	A096-8 (Shielded A096-8S)	20.6	15.10	3.3	12.7
10	A096-10 (Shielded A096-10S)	23.8	18.25	3.3	15.9
12	A096-12 (Shielded A096-12S)	26.2	20.60	3.3	19.1
14	A096-14 (Shielded A096-14S)	28.6	23.00	3.3	22.3
16	A096-16 (Shielded A096-16S)	31.0	24.60	3.3	25.5
18	A096-18 (Shielded A096-18S)	33.3	27.00	3.3	28.6
20	A096-20 (Shielded A096-20S)	36.5	29.35	3.3	31.8
22	A096-22 (Shielded A096-22S)	39.7	31.75	3.3	35.0
24	A096-24 (Shielded A096-24S)	42.9	34.90	4.0	38.2

Dimensioni in mm / Dimensions in mm

TAPPO A BAIONETTA PER CONNETTORI VOLANTI
PROTECTIVE CAPS FOR PLUGS

3PT 3180-...C, 3PT 3180-...F

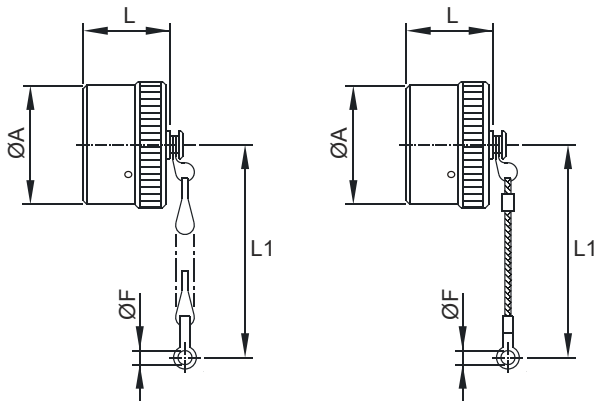


Size	P/N	$\varnothing A^{+0.02}_{-0.12}$	$F^{+0.2}_0$	$L^{+0.7}_{-0.5}$	$L1_{min}$
8	3PT3180-8C	12.01	4.3	16.0	76.2
10	3PT3180-10C	14.98	4.3	16.0	76.2
12	3PT3180-12C	19.05	4.3	16.0	88.9
14	3PT3180-14C	22.22	4.3	16.0	88.9
16	3PT3180-16C	25.40	4.3	16.0	88.9
18	3PT3180-18C	28.57	4.3	16.0	88.9
20	3PT3180-20C	31.75	4.3	17.6	101.6
22	3PT3180-22C	34.92	4.3	17.6	101.6
24	3PT3180-24C	38.10	4.3	18.4	101.6

Dimensioni in mm / Dimensions in mm

TAPPO A BAIONETTA PER CONNETTORI VOLANTI
PROTECTIVE CAPS FOR PLUGS

3PT 3181-...C, 3PT 3181-...F

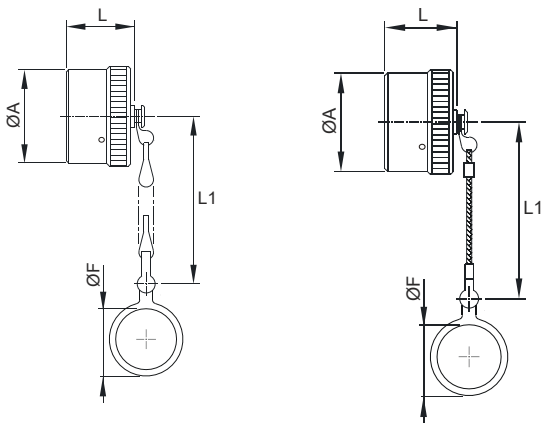


Size	P/N	$\varnothing A^{+0.02}_{-0.12}$	$F^{+0.2}_0$	$L^{+0.5}_0$	$L1_{min}$
8	3PT3181-8C	17.95	4.3	14.50	76.2
10	3PT3181-10C	20.70	4.3	14.50	76.2
12	3PT3181-12C	25.40	4.3	14.50	88.9
14	3PT3181-14C	28.65	4.3	14.50	88.9
16	3PT3181-16C	31.90	4.3	14.50	88.9
18	3PT3181-18C	34.70	4.3	14.50	88.9
20	3PT3181-20C	38.00	4.3	14.50	101.6
22	3PT3181-22C	41.25	4.3	14.50	101.6
24	3PT3181-24C	44.40	4.3	15.55	101.6

Dimensioni in mm / Dimensions in mm

TAPPO A BAIONETTA PER CONNETTORI VOLANTI
PROTECTIVE CAPS FOR PLUGS

3PT 3181-...NC, 3PT 3181-...NF

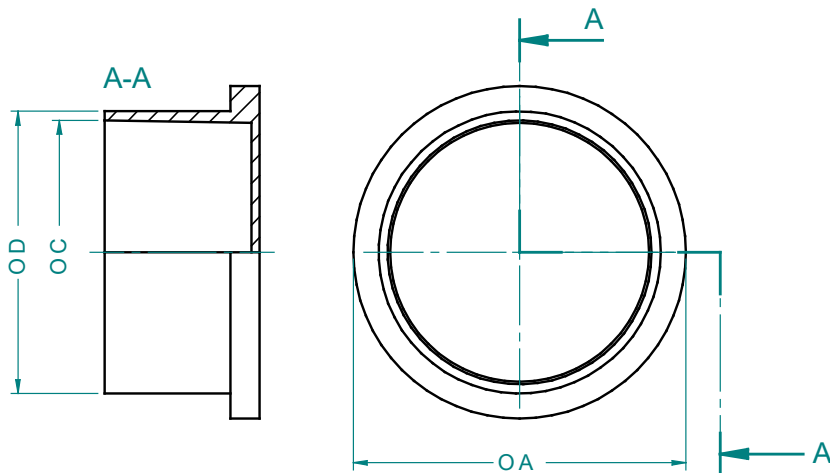


Size	P/N	$\varnothing A_{max}$	$F^{+0.2}_{-0.1}$	$L^{+0.25}_{-0}$	$L1^{\pm 3}$
8	3PT3181-8NC	17.95	14.70	14.50	76.2
10	3PT3181-10NC	20.70	17.85	14.50	76.2
12	3PT3181-12NC	25.40	22.65	14.50	88.9
14	3PT3181-14NC	28.65	25.80	14.50	88.9
16	3PT3181-16NC	31.90	29.00	14.50	88.9
18	3PT3181-18NC	34.70	32.15	14.50	88.9
20	3PT3181-20NC	38.00	35.35	14.50	101.6
22	3PT3181-22NC	41.25	38.50	14.50	101.6
24	3PT3181-24NC	44.40	41.00	15.55	101.6

Dimensioni in mm / Dimensions in mm

TAPPO PLASTICO ANTIPOLVERE PER CONNETTORI FISSI E VOLANTI
PLASTIC DUST CAPS FOR RECEPTACLES AND PLUGS

390376-...



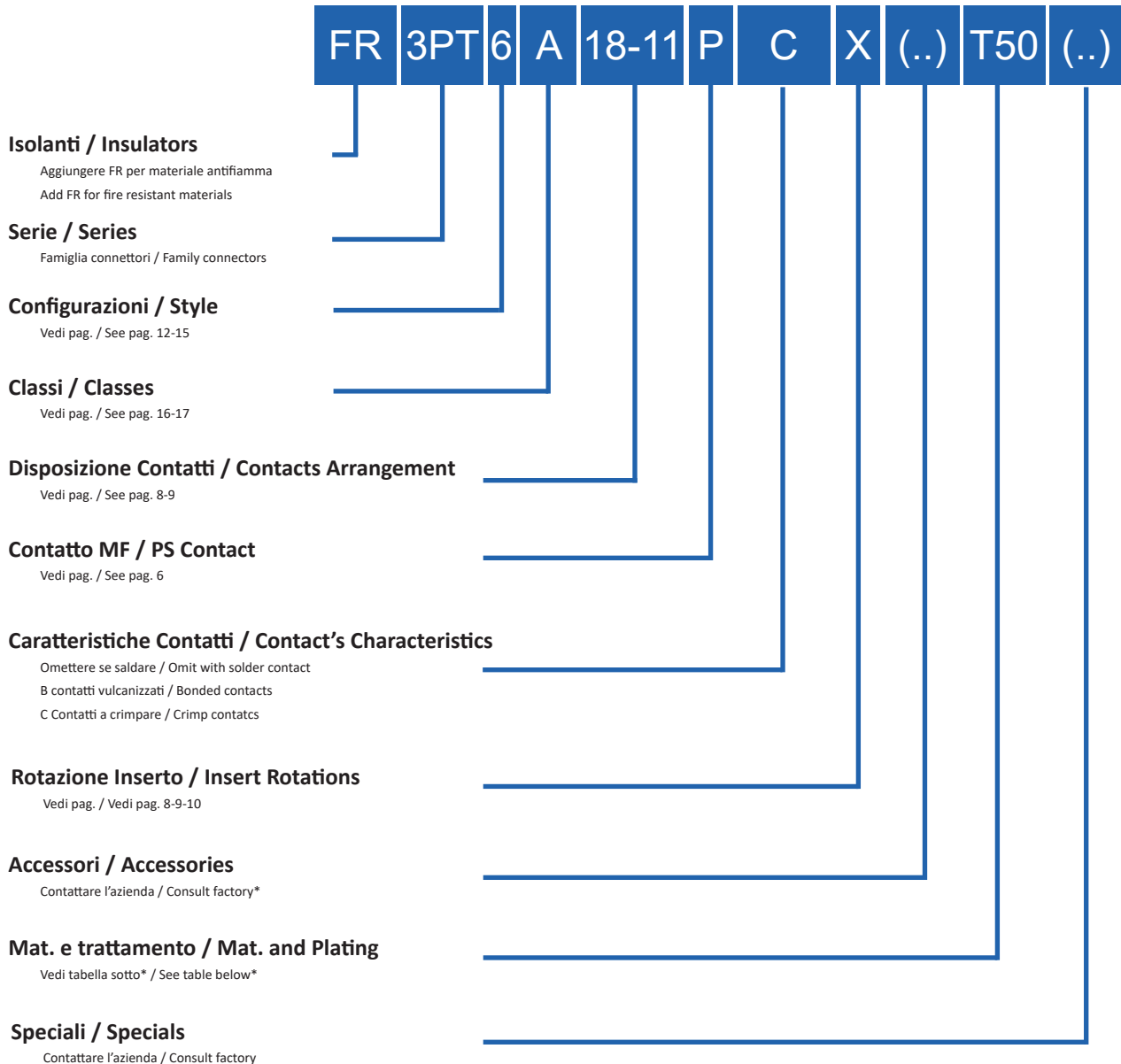
Part Number	3PT Shell Size		A ±0.5	B ±0.5	C ±0.2
	Plug	Receptacle			
390376-8Y	8		17,02	15,88	10,49
390376-8R	10	8	18,80	12,70	12,19
390376-10R		10	21,34	12,70	15,37
390367-12Y	12		21,84	15,88	16,64
390376-12R	14		24,64	12,70	18,29
390376-14Y		12	26,19	15,88	19,94
390376-16Y	16	14	28,58	15,88	22,68
390376-16R	18		30,99	12,70	24,71
390376-18Y		16	31,75	15,88	26,11
390376-18R	20		33,78	14,27	27,76
390376-20V		18	35,71	15,88	29,21
390376-20R	22		37,21	14,27	31,27
390376-22V		20	38,10	15,88	32,26
390376-22R	24		40,39	14,27	34,04
390376-24V		22	41,66	15,88	35,31
390376-24R		24	43,18	14,27	37,16

390376-...Y / 390376-...R:






Tappo di protezione contro la polvere in materiale plastico, conformi a MS90376.
 Tappi Y di colore giallo, tappi R di colore rosso.

Plastic dust cap, compliant with MS90376.
 Y caps are yellow colored, R caps are red colored.

COME ORDINARE
HOW TO ORDER



TRATTAMENTI GALVANICI
PLATING

Codice / Code	Description / Descrizione	
T50	Nichel lucido / Bright nickel	
T51	Nero conduttivo (esente cadmio) / <i>Conductive Black (cadmium free)</i>	
T52	Cadmio Olive Drab / <i>Cadmium Olive Drab</i>	
T53	Verde conduttivo / <i>Conductive Green (cadmium free)</i>	
T54	Passivazione su acciaio inox / <i>Passivated stainless steel</i>	
T55	Verniciatura epossiretanica nera / <i>Black epoxy painting</i>	
T56	Nichel chimico + Cadmio + Olive Drab / <i>Electroless Nickel + Cadmium + Olive Drab</i>	



Commtes S.r.l.



SEDE LEGALE

LEGAL ADDRESS

Via della Cooperazione, 131/B
40059 Medicina (BO) ITALY
Tel: +39 051 856157

SEDE OPERATIVA

PRODUCTION PLANT

C.da Cerratina, 77/1
66034 Lanciano (CH) ITALY
Tel: +39 0872 508057

E-MAIL

info@commtes.it

WEB

www.commtes.it

